



**深圳市迈优科技有限公司**  
Shenzhen Maiyout Technology Co., Ltd

## MY1680-12P 语音模块使用说明书

### 1、概述

MY1680-12P 是深圳市迈优科技有限公司自主研发的一款小巧的微集成MP3模块。采用MY1680-SOP16 MP3主控芯片，支持MP3、WAV格式双解码。模块内置FLASH存储芯片，1-16M容量可选；也可外接U盘或USB数据线连接电脑更换FLASH的音频文件。该模块内置3W功放，可以直接驱动3W的喇叭，使用更方便。

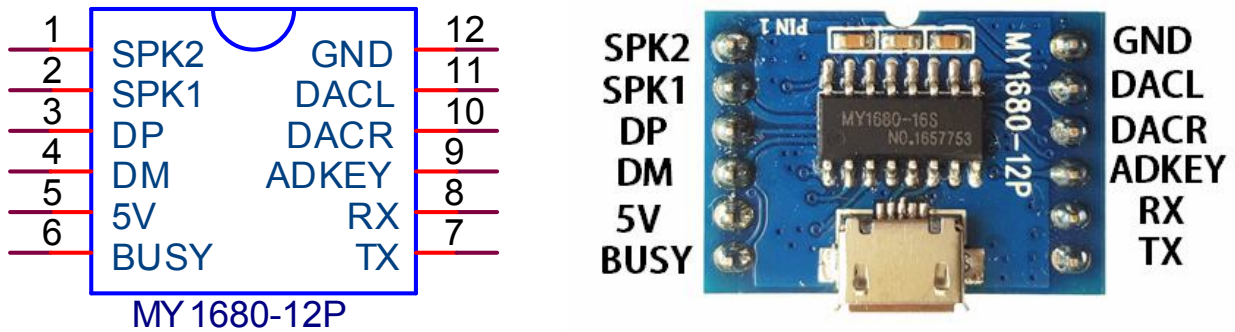
### 2、产品特性

- 支持 MP3 、WAV 高品质音频格式文件，声音优美。
- 24 位 DAC 输出，动态范围支持 93dB，信噪比支持 85dB。
- 完全支持 FAT16、FAT32 文件系统，最大支持 16M FLASH，32G 的 U 盘。
- 支持 UART 异步串口控制：支持播放、暂停、上下曲、音量加减、选曲播放、插播等。
- ADKEY 功能，通过电阻选择可实现标准 MP3 功能的 5 按键控制和其他功能。
- 内置音量、曲目掉电记忆功能。
- 支持 USB 连接电脑下载声音。
- 自带 3W 的功放，直接外接喇叭即可完成播放；音量不够客户也可外接功放。
- 我司还有一款 MY1690-12P 插 SD 卡模块与这款管脚兼容，需要升级大存储空间方便更换。

### 3、技术规格

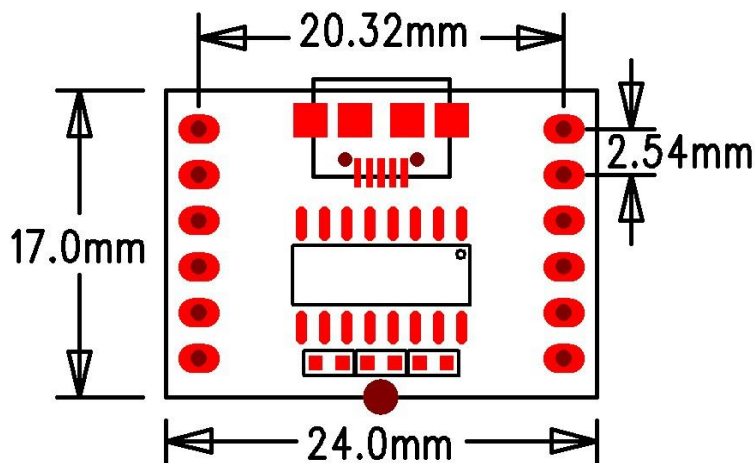
名称	参数
MP3、WAV 文件格式	支持采样率8~48K、比特率8~320Kbps 音频文件
UART 接口	标准串口，3.3V TTL 电平, 波特率9600
输入电压	3.4V-5.5V
静态电流	16MA（整个模块）
功放功率	接3W/4Ω 或1W/8Ω 喇叭
尺寸	24mm*17mm
工作温度	-40℃~70℃
湿度	10%~90%

#### 4、模块管脚定义



管脚号	管脚名称	功能描述	备注
1	SPK2	外接无源喇叭	直接接在无源喇叭两端
2	SPK1		
3	DP	连接U盘或者USB连接电脑下载声音	
4	DM		
5	5V	电源正极	DC3.4-5.5V
6	BUSY	播放时输出高电平，暂停或停止为低	
7	TX	UART 异步串口数据输出	3.3V TTL 信号
8	RX	UART 异步串口数据输入	
9	ADKEY	通过电阻值实现多种按键功能选择	此功能下文有详细说明
10	DACR	右声道音频信号输出	可外接单双声道功放
11	DACL	左声道音频信号输出	
12	GND	系统地	

#### 5、模块封装尺寸

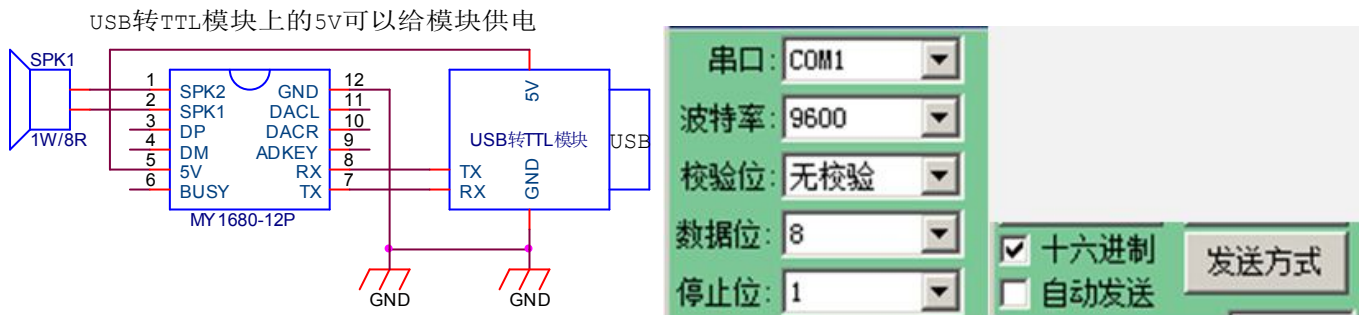


## 6、应用领域

- 高级玩具：摇摆机，撞撞车，游戏机等；
- 工业控制领域：工业、控制设备语音播报；
- 智能交通设备：收费站、停车场、车内语音提示；
- 广告宣传行业：广告宣传语播报；
- 门禁，考勤：门已开等语音提示；
- 安防行业：人体感应提示，安全语音提示；
- 医疗电子：设备语音提示；

## 7、串口控制协议

MY1680-12P内置标准UART异步串口接口，为3.3V TTL电平接口。可通过MAX3232芯片转换成RS232电平或者通过USB转TTL模块与PC通讯进行调试。通讯数据格式是：起始位：1位；数据位：8位；奇偶位：无；停止位：1位。下图有USB转TTL模块与MY1680-12P的连接图，使用电脑串口调试助手，需要正确设置串口的参数，设置如下图：



协议命令格式：

起始码	长度	操作码	参数	校验码	结束码
0X7E	见下文	见下文	见下文	见下文	0XEF

注意：数据全部为十六进制数。

“长度”是指：长度+操作码+参数(有些没有参数，有些有两位参数)+校验码的个数；

“校验码”是指：长度<异或>操作码<异或>参数的值，既按顺序分别异或的值。

校验码客户可通过计算器计算得到：例如，设置音量指令为 **7E 04 31 19 2C EF**

长度 04 是这样得到：就是“04”，“31”，“19”，“2C” 4 个数；

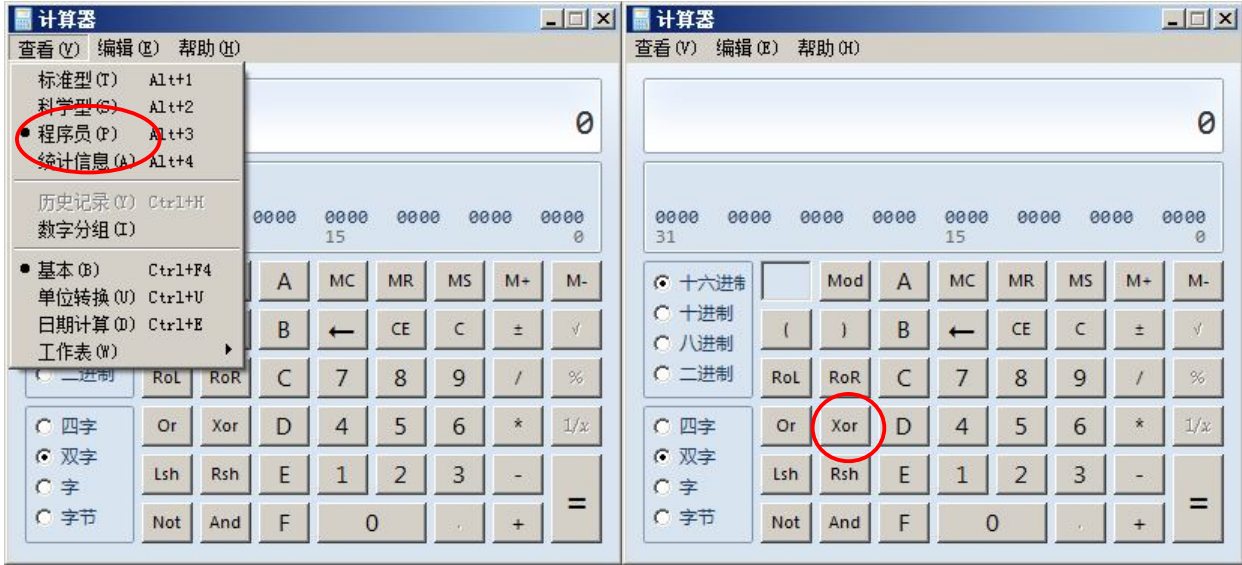
校验码 2C 是这样得到：

首先打开计算器选择程序员模式；

然后选择 16 进制、双字；

最后点击进行计算  $04 \text{ Xor } 31 \text{ Xor } 19 = 2C$

下图为计算机的计算操作步骤示意图：



## 7.1 指令列表

通信控制指令（指令发送成功返回 OK，歌曲播放完停止返回 STOP）。

CMD 详解	对应功能	参数(ASCK 码)
0x11	播放	无
0x12	暂停	无
0x13	下一曲	无
0x14	上一曲	无
0x15	音量加	无
0x16	音量减	无
0x19	复位	无
0x1A	快进	无, flash 内没有此功能
0x1B	快退	无, flash 内没有此功能
0x1C	播放/暂停	无
0x1E	停止	无
CMD 详解	对应功能	参数(8 位 HEX)
0x31	设置音量	0-30 级可调(音量掉电记忆)
0x32	设置 EQ	0-5(NO\POP\ROCK\JAZZ\CLASSIC\BASS)
0x33	设置循环模式	0-4(全盘/文件夹/单曲/随机/不循环)
0x34	文件夹切换	0 (上一文件夹), 1(下一文件夹), flash 内没有此功能
0x35	设备切换	0 (U 盘), 2 (FLASH)
0x36	ADKEY 软件上拉	1 开上拉 (10K 电阻), 0 关上拉, 默认 0
0x37	ADKEY 使能	1 开起, 0 关闭, 默认 1
0x38	BUSY 电平切换	1 为播放输出高电平, 0 为播放输出低电平, 默认 1

CMD 详解	对应功能	参数(16 位 HEX)
0x41	选择播放曲目	1-最大首目
0x42	指定文件夹曲目播放	高八位为文件夹号 (00-99)，低八位为歌曲名字 (001-255)， <b>flash 内没有此功能</b>
0x43	插播功能	1-最大首目
0x44	插播指定文件夹里面的歌曲播放	高八位为文件夹号 (00-99)，低八位为歌曲名字 (001-255)， <b>flash 内没有此功能</b>
	组合播放	连续发送不同曲目会播完停止，最大支持 20 段

#### 通信查询命令

CMD 详解	对应功能	返回参数(ASCK 码) (16 位)
0x20	查询播放状态	0(停止)1(播放) 2(暂停) 3(快进)4(快退)
0x21	查询音量大小	0-30(掉电记忆)
0x22	查询当前 EQ	0-5(NO\POP\ROCK\JAZZ\CLASSIC\BASS)
0x23	查询当前播放模式	0-4(全盘/文件夹/单曲/随机/无循环)
0x24	查询版本号	1.0
0x26	查询 U 的总文件数	1-65535
0x27	查询 FLASH 盘的总文件总数	1-255
0x28	查询当前播放设备	0 (U 盘), 2 (FLASH)
0x2A	查询 U 的当前曲目	1-65536
0x2B	查询 FLASH 盘的当前曲目	1-255
0x2C	查询当前播放歌曲的时间	返回时间 (秒)
0x2D	查询当前播放歌曲总时间	返回时间 (秒)
0x2E	查询当前播放歌曲歌名	返回歌曲名 (只能返回前两位数)， <b>flash 内没有此功能</b>
0x2F	查询当前播放文件夹内总数量	0-65536， <b>flash 内没有此功能</b>

**注意事项：连续发送两条命令之间间隔在 20MS 以上，组合播放功能两条命令在 6MS 以内。**

## 7.2 . 控制指令详细说明

### 7.2.1 播放

起始码	长度	操作码	校验码	结束码
7E	03	11	12	EF

发送该指令为播放音乐，在暂停或者停止状态下可启动播放。

### 7.2.2 暂停

起始码	长度	操作码	校验码	结束码
7E	03	12	11	EF

发送该指令暂停播放音乐。

### 7.2.3 下一曲

起始码	长度	操作码	校验码	结束码
7E	03	13	10	EF

该指令能够触发播放下一曲音乐，在播放最后一曲音乐时，发送该指令可触发播放第一曲音乐。

### 7.2.4 上一曲

起始码	长度	操作码	校验码	结束码
7E	03	14	17	EF

该指令能够触发播放下一曲音乐，在播放第一曲音乐时，发送该指令可触发播放最后一曲音乐。

### 7.2.5 音量加

起始码	长度	操作码	校验码	结束码
7E	03	15	16	EF

芯片有 30 级音量可调，发送一次指令，音量增加一级。

### 7.2.6 音量减

起始码	长度	操作码	校验码	结束码
7E	03	16	15	EF

芯片有 30 级音量可调，发送一次指令，音量减少一级。

### 7.2.7 复位

起始码	长度	操作码	校验码	结束码
7E	03	19	1A	EF

一般情况下不需要使用该命令，发送该指令则复位芯片，所有参数回复出厂设置（音量最大，回到第一首）。

### 7.2.8 快进

起始码	长度	操作码	校验码	结束码
7E	03	1A	19	EF

发送一次指令音乐快进一段时间。

### 7.2.9 快退

起始码	长度	操作码	校验码	结束码
7E	03	1B	18	EF

发送一次指令音乐快退一段时间。

### 7.2.10 播放/暂停

起始码	长度	操作码	校验码	结束码
7E	03	1C	1F	EF

发一次命令播放，再发一次命令暂停。

### 7.2.11 停止

起始码	长度	操作码	校验码	结束码
7E	03	1E	1D	EF

音乐在播放或者暂停状态下发送该指令可停止音乐。

### 7.2.12 设置音量

起始码	长度	操作码	音量等级	校验码	结束码
7E	04	31	19	2C	EF

音量为 0-30 级可调，该指令可以实时修改调节音量，音量可以掉电记忆，范例中发送的音量 级为 25。

### 7.2.13 设置 EQ

起始码	长度	操作码	参数	校验码	结束码
7E	04	32	00	36	EF

发送该指令可以改变 EQ。

### 7.2.14 设置循环模式

起始码	长度	操作码	参数	校验码	结束码
7E	04	33	02	35	EF

发送该指令可设置循环模式，范例中为设置单曲循环模式。

### 7.2.15 文件夹切换

起始码	长度	操作码	参数	校验码	结束码
7E	04	34	01	31	EF

发送该指令可以切换文件夹播放，发送 1 为下一文件夹，0 为上一文件夹。

### 7.2.16 设备切换

起始码	长度	操作码	参数	校验码	结束码
7E	04	35	02	33	EF

当系统存在多个设备时，可发送该指令选择要读取的设备，范例为选择 FLASH 播放。

### 7.2.17 ADKEY 软件控制很少用到，不做解释。

### 7.2.18 BUSY 电平切换

起始码	长度	操作码	参数	校验码	结束码
7E	04	38	00	3C	EF

当用到 BUSY 信号控制功放使能脚，而需要播放时是低电平工作可以发以上命令。

### 7.2.19 选择播放曲目

起始码	长度	操作码	曲目高位	曲目低位	校验码	结束码
7E	05	41	00	01	45	EF

发送该指令可指定对应储存器中的曲目播放，范例为播放第 1 首歌曲。

注意：曲目为 1-65536

### 7.2.20 指定文件夹曲目播放

起始码	长度	操作码	文件夹号	歌曲名	校验码	结束码
7E	05	42	00	02	45	EF

该指令可指定对应文件夹内的对应曲目播，高 8 位为文件夹号，低 8 位为歌曲曲目。

范例为指定文件夹 00 中的第 2 首播放。

**注意：**如要使用到该功能，文件夹必须命名为 00-99，歌曲必须命名为 001 XXX.MP3-255 XXX.MP3，否则会出错无法播放。

### 7.2.21 插播功能

起始码	长度	操作码	曲目高位	曲目低位	校验码	结束码
7E	05	43	00	03	45	EF

当接收到本条指令时，就暂停正在播放的曲目，然后执行本条指令所指定的播放曲目，当播放完后，接着播放原来暂停的曲目。

### 7.2.22 插播指定文件夹里的歌曲播放

起始码	长度	操作码	文件夹号	歌曲名	校验码	结束码
7E	05	44	01	06	46	EF

当接收到本条指令时，就暂停正在播放的曲目，然后执行本条指令所指定的文件里的对应曲目播放，当播放完后，接着播放原来暂停的曲目。高8位为文件夹号，低8位为歌曲曲目。

**注意：**如要使用到该功能，文件夹必须命名为 00-99，歌曲必须命名为 001 XXX.MP3-255 XXX.MP3，否则会出错无法播放。

### 7.2.23 组合播放

连续发送：

7E 05 41 00 01 45 EF 7E 05 41 00 03 47 EF 7E 05 41 00 02 46 EF 7E 05 41 00 04 40 EF

按顺序播放第 1, 3, 2, 4 曲，播完停止，最多连续播放 20 曲。两个命令时间间隔小于 6MS。

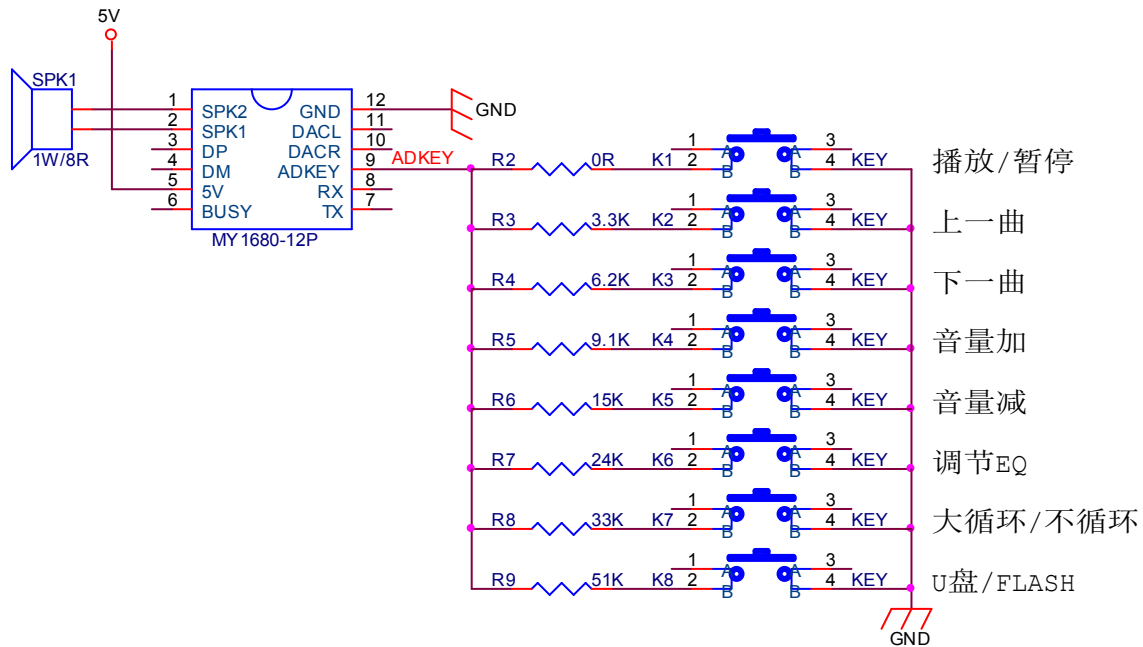
### 7.3 . 查询指令说明

例如：发送查询播放状态命令 **7E 03 20 23 EF**，返回 **OK 0001** 表示处于正在播放状态。  
发送查询指令之后都会返回上面查询命令表的相应参数，不做详细说明。

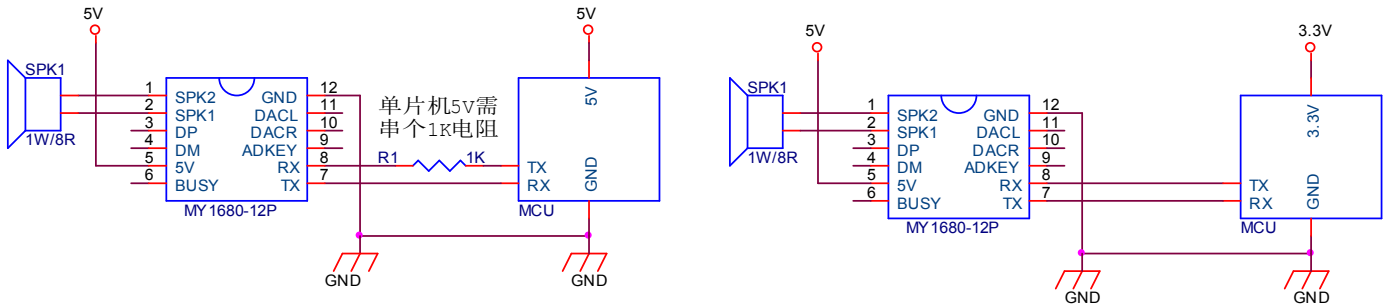
## 8、应用电路图

**注意主控芯片所有 IO 口为 3.3V 电压，在与其他单片机连接时注意电压匹配！**

### 8.1 . ADKEY 按键控制应用电路图

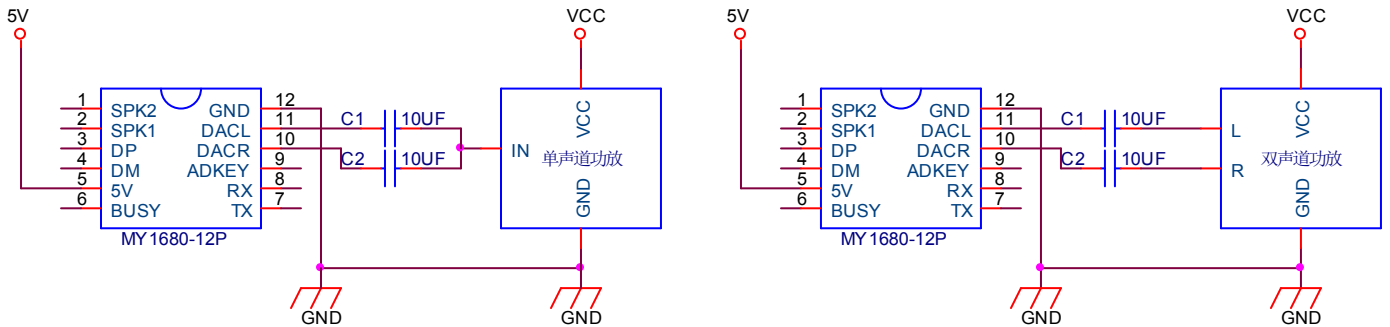


### 8.2 . 单片机串口控制应用电路



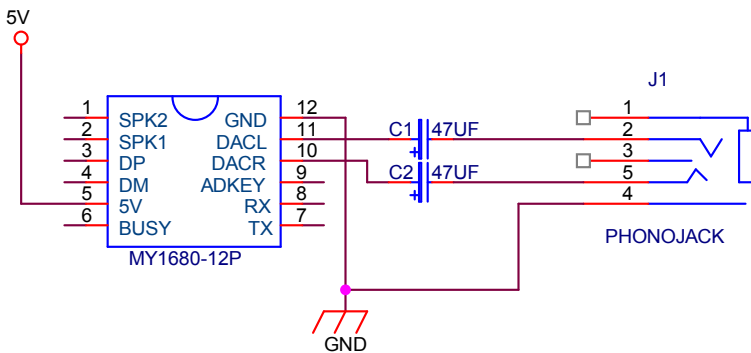
### 8.3 . 外部输出音频应用电路

外接单、双声道功放应用电路:



如模块功率达不到要求，客户可自己外接功放。

外接耳机应用电路:



## 9、下载说明

我们的模块可以使用 MICRO USB 安卓系统手机数据线直接在电脑更新语音，方便、灵活。我们芯片内部自带下载界面，电脑在第一次插上本产品时，会自动安装驱动，安装需要点时间，请耐心等待，等下一次就很快了。无需供电直接插上手机数据线。有时安装会出现以下界面，选择允许程序运行或者添加信任就可以了：

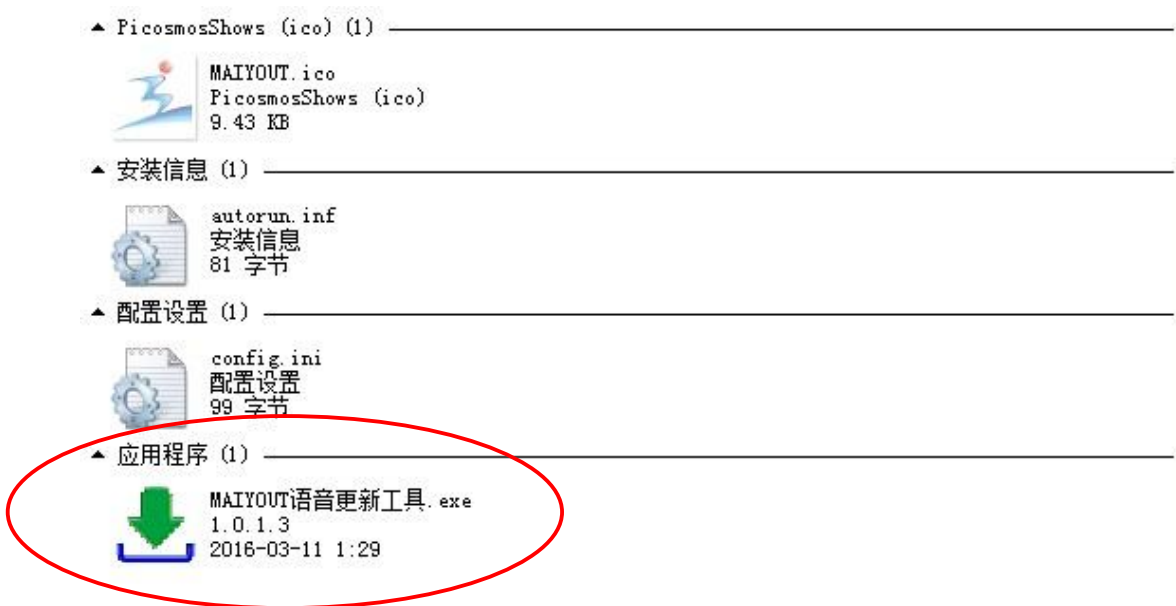


电脑会弹出如下界面：



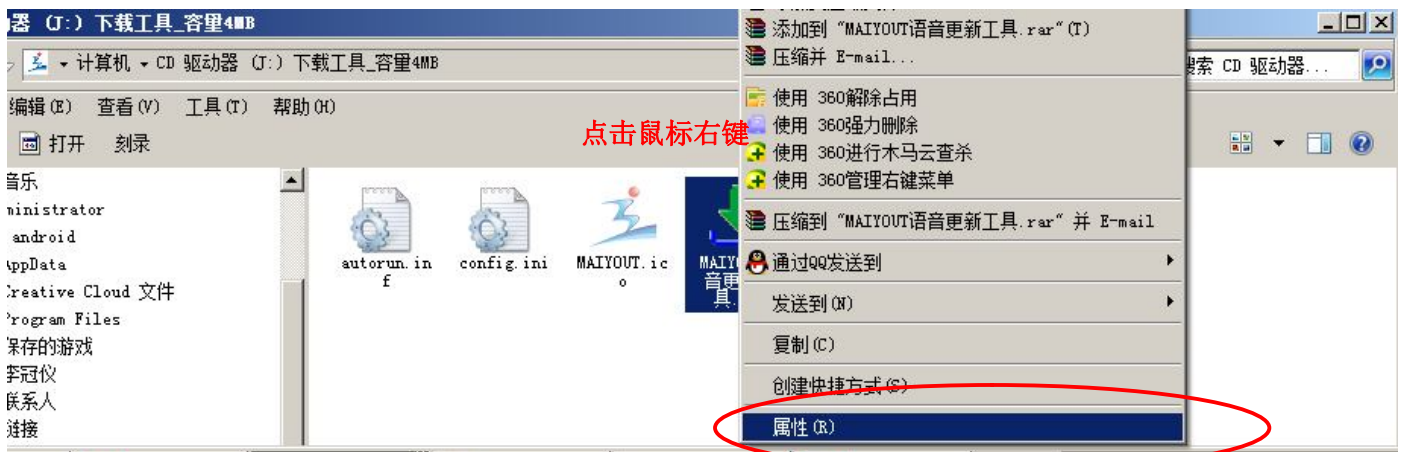
9.1. 右键或双击（有些电脑双击默认不是打开）“CD 驱动器 (H:) 下载工具\_容量 4M”，

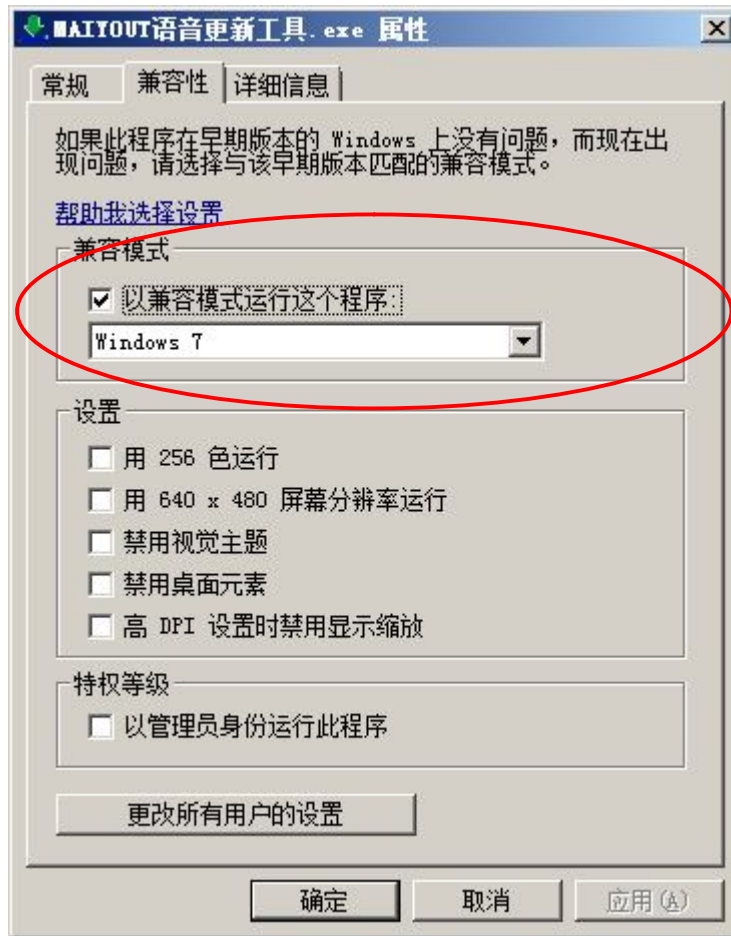
打开后会进入如下界面：



注意：该下载界面默认兼容 XP、WIN7 系统，如是 WIN8、WIN10 系统，请在这步点击右键属性设置系统兼容性（兼容 WIN7），否则后面下载可能会失败！

如下图：

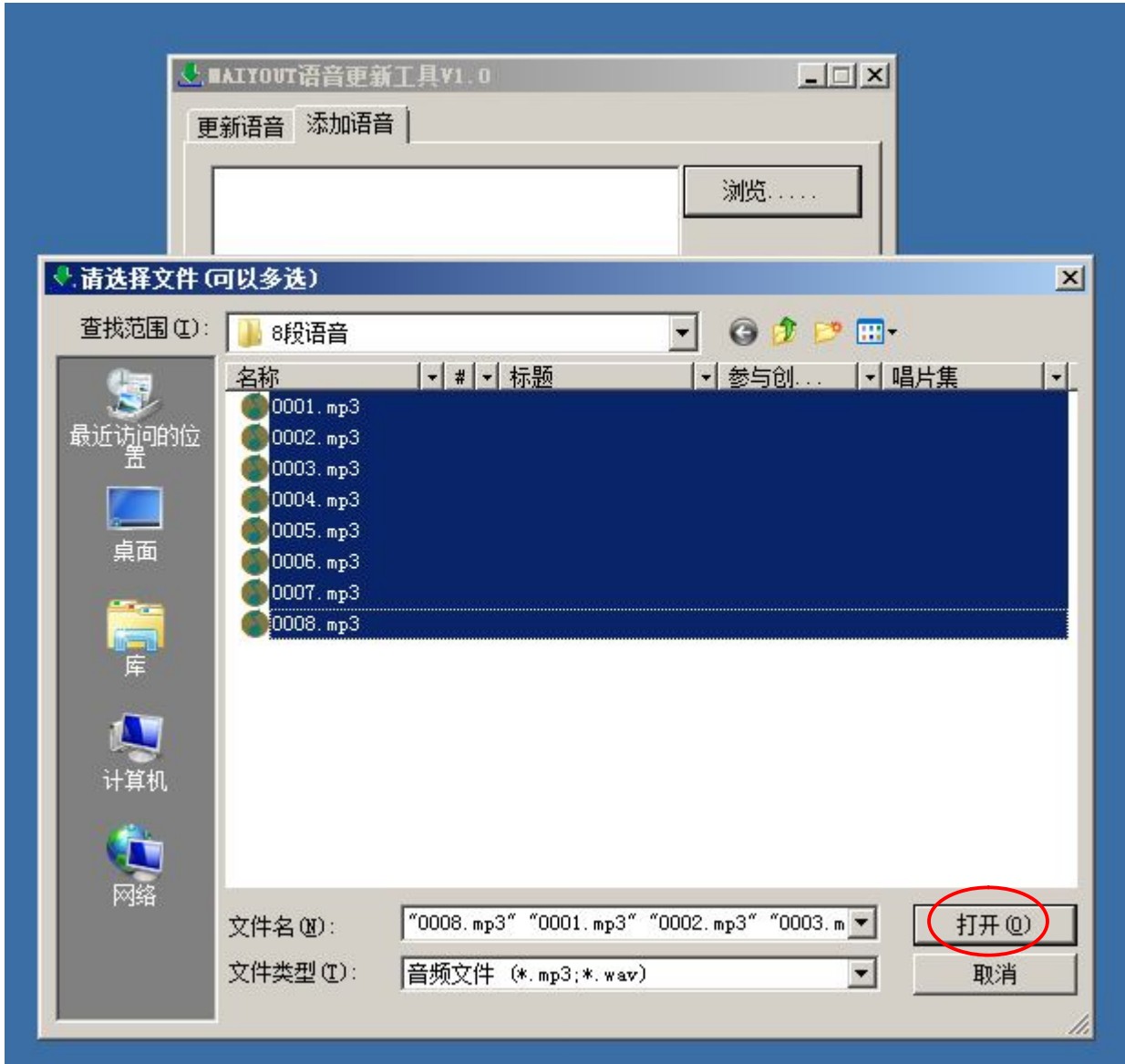




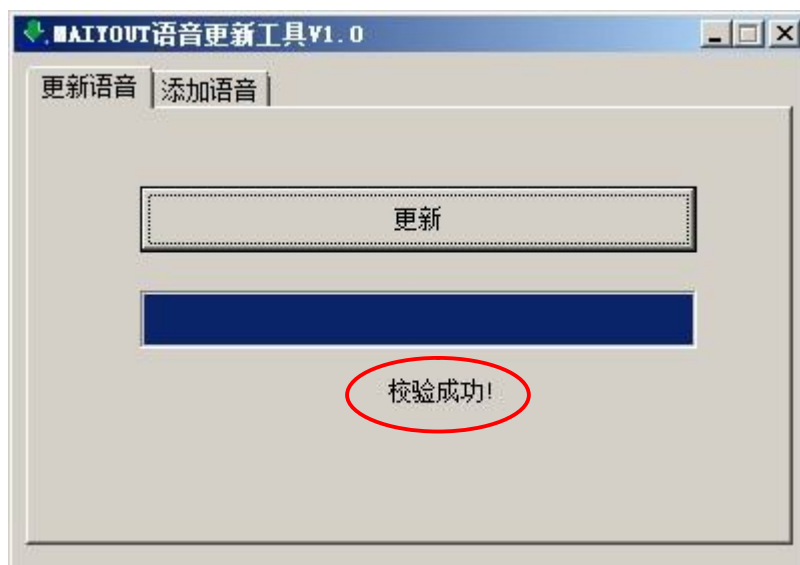
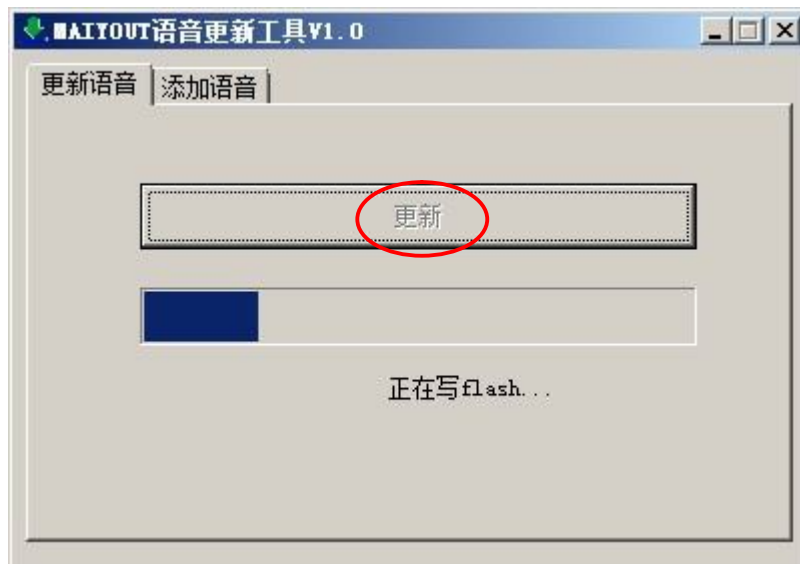
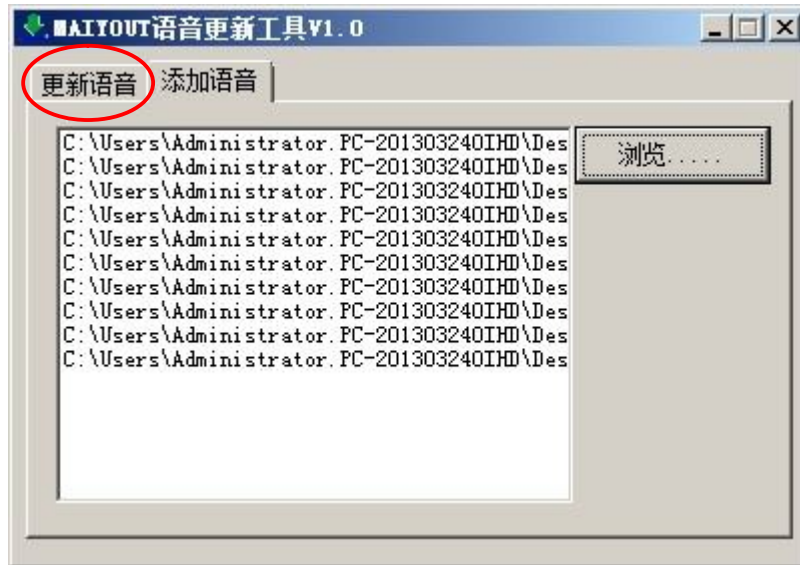
9.2. 然后打开“MAIYOUT 语音更新工具”选中“添加语音”，通过“浏览...”进行加载语音文件，如下图：



- 9.3. 点击“浏览...”之后选中需要加载的语音，然后点击“打开”就添加在软件中了。下载前可以提前在电脑上命名好，下载进去芯片内就会与这个顺序相对应，比如 0001 你好.MP3 0002 欢迎光临.MP3 0003 欢迎下次光临.MP3 命名。



- 9.4. 最后，回到“更新语音”界面，点击“更新”按钮，会出现如下界面。最后一个窗口显示“校验成功”，就代表更新完毕，直接关闭此窗口，拔掉USB线就可以了。



## 10、说明书版本

版本	日期	更新内容
V1.0	2015-9-26	初始版本
V1.1	2015-12-19	添加部分应用电路，完善部分功能
V1.2	2016-04-06	修改部分电路连接，增加下载说明
V1.3	2016-10-20	完整部分说明

公司名称：**深圳市迈优科技有限公司**

电话：0755-66803397    QQ: 854544856

手机：15220269309    联系人：覃生

官网：[www.maiyout.com](http://www.maiyout.com)

E-mail：[maiyout@163.com](mailto:maiyout@163.com)

地址：广东深圳龙华新区龙华三联富联新村二区联友大厦 1404 室